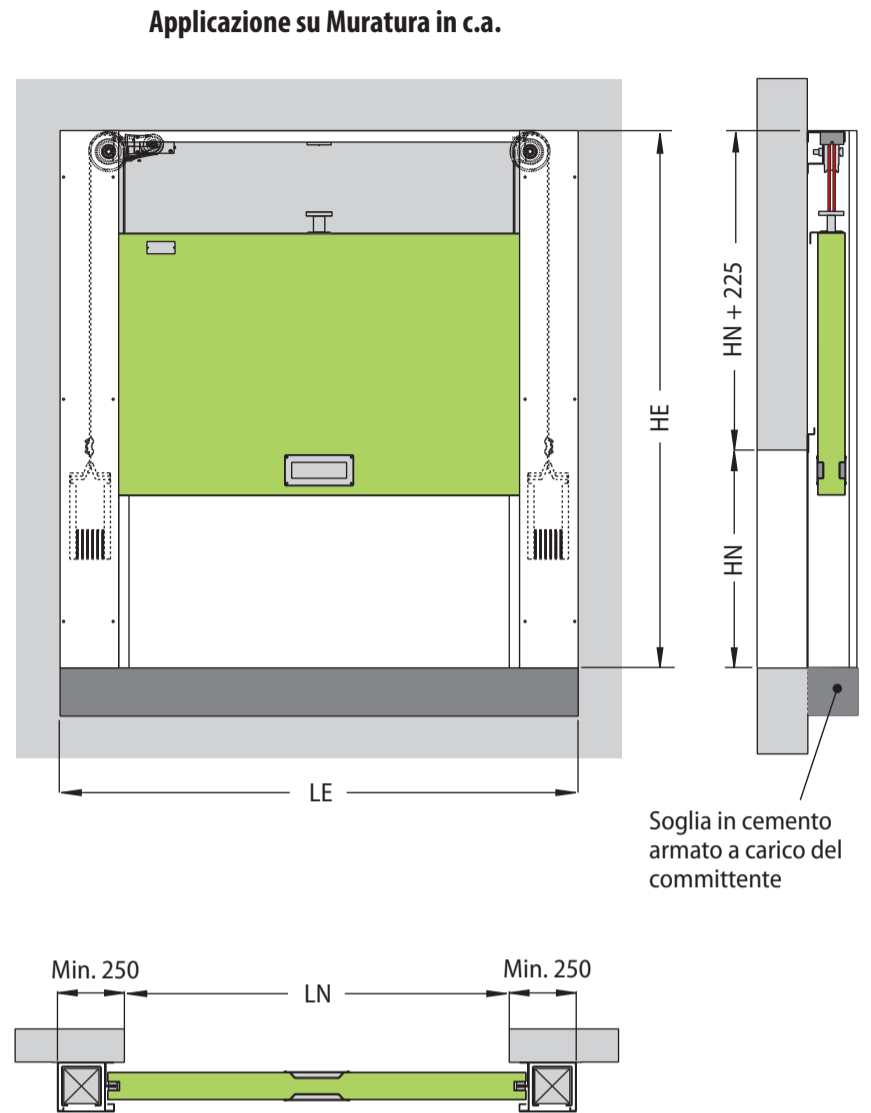
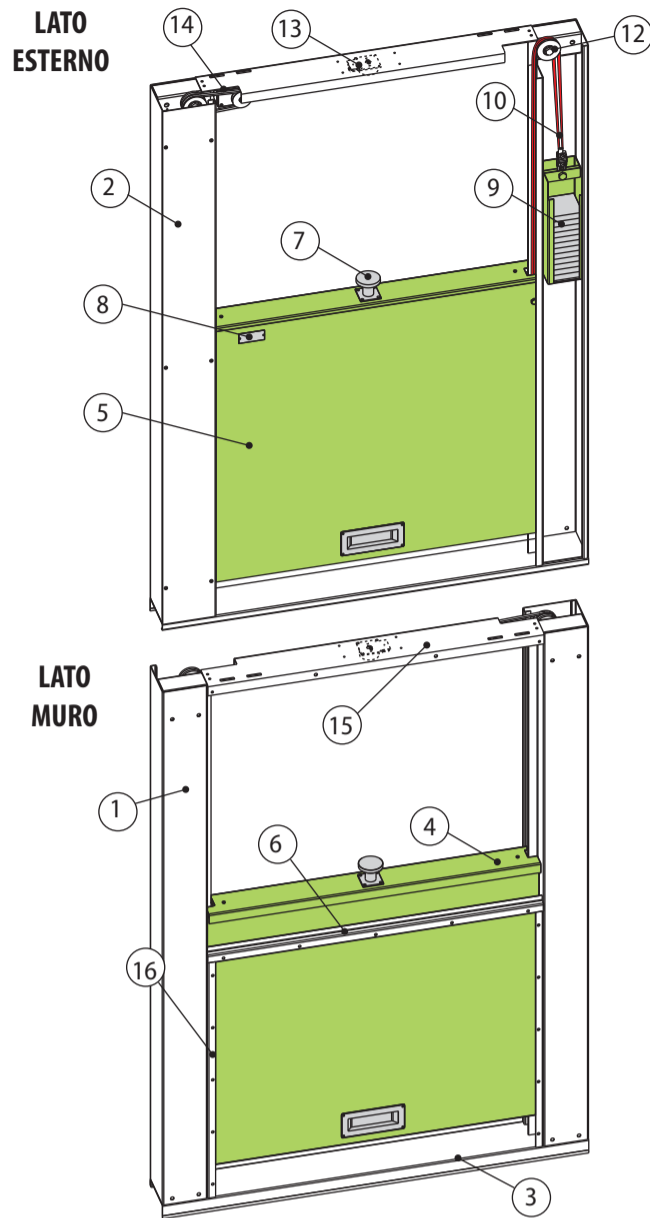


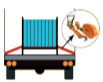
- 1) Cassa laterale Contrappesi
- 2) Foderina cassa contrappesi
- 3) Traversa inferiore (dima)
- 4) Labirinto superiore mobile
- 5) Pannello modulare
- 6) Labirinto fisso
- 7) Piastra di riscontro elettromagnete
- 8) Targa di identificazione
- 9) Contrappeso di chiusura
- 10) Cavo di trascinamento
- 12) Puleggia di rinvio con doppio cavo di trascinamento
- 13) Elettromagnete / fine corsa anta
- 14) Viscotroller
- 15) Traversa superiore
- 16) Labirinto Laterale



PORTA A MOVIMENTAZIONE LIMITATA, DA ADIBIRE SOLO A VANO TECNICO E NON AL PASSAGGIO DI PERSONE.

IL BUON FUNZIONAMENTO DELLA PORTA E' ANCHE DOVUTO AD UN'ACCURATA POSA IN OPERA. RINGRAZIAMO GLI INSTALLATORI PER LA CURA, L'ATTENZIONE E LA COLLABORAZIONE.

Fissare con cinghie la base del contenitore e tensionare la parte superiore (ove necessario).



Movimentare con muletti adeguati. Lunghezza staffe min. 1500 m.



Maneggiare con cura. Allo scarico inclinare il contenitore.



Non calpestare i pannelli e gli accessori.



Non urtare e non flettere i pannelli.



Non esporre al sole e alle intemperie.



Stivare al coperto. L'automezzo deve essere telonato.



Montaggio da effettuarsi a cura di personale qualificato ed esperto.



Pack + accessori verificato alla partenza.



FIG. 2.1

Togliere le foderine di copertura casse contrappesi (2) e la traversa inferiore (3).

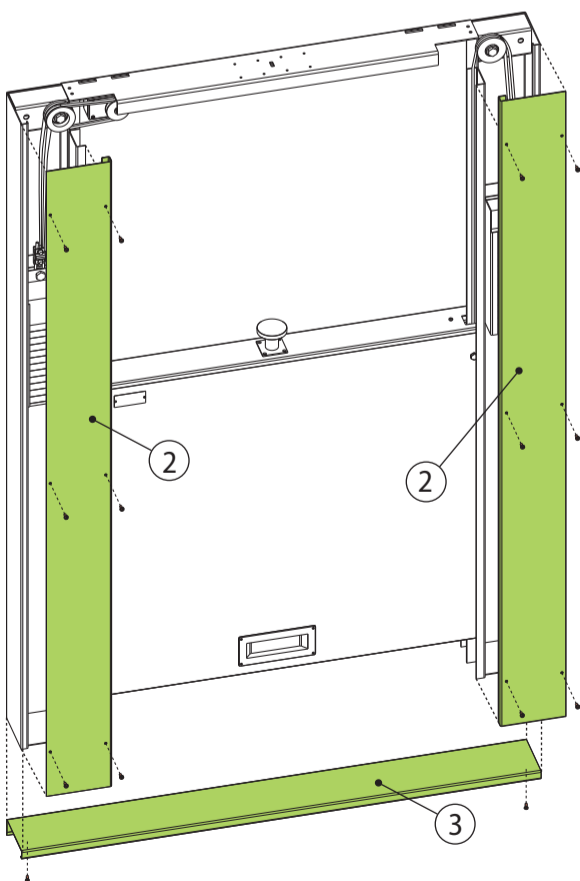
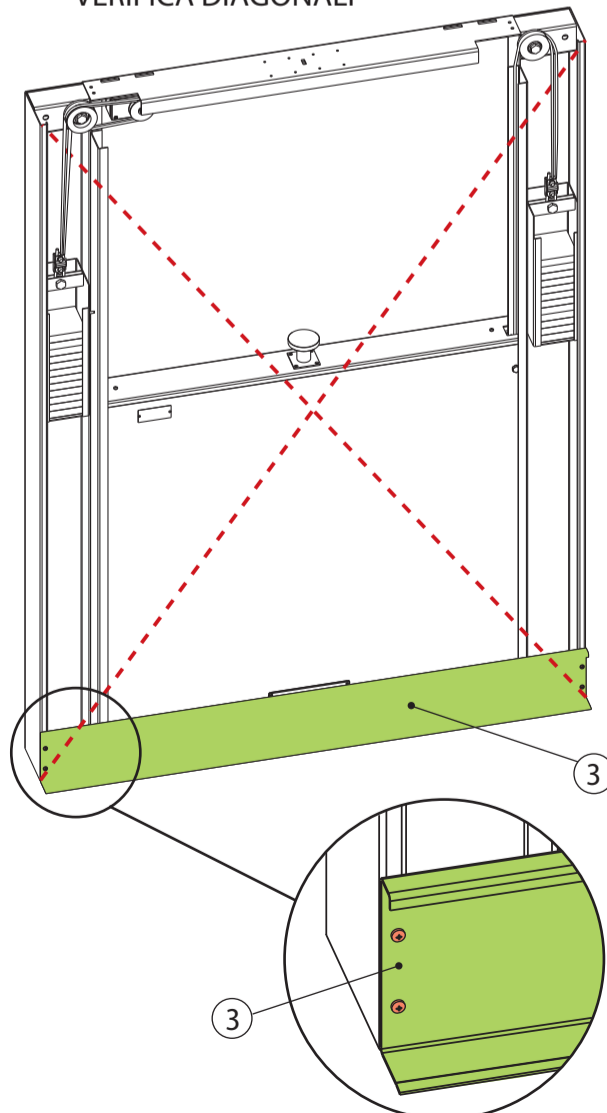


FIG. 2.2

La traversa inferiore (3) è una struttura ausiliaria per il corretto assemblaggio del telaio in squadra. Deve essere rimossa solo dopo aver verificato la perfetta piombatura del telaio, la corrispondenza delle diagonali e dopo aver saldamente fissato il telaio (usare la traversa inferiore (3) come dima).

VERIFICA DIAGONALI



POSIZIONARE A PIOMBO IL TELAI

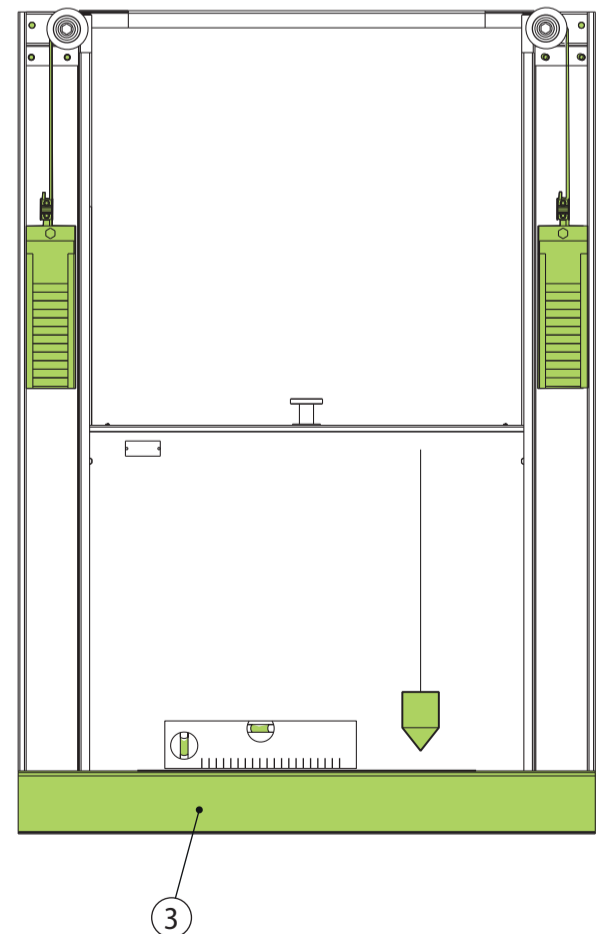


FIG.2

FIG. 3.1

Procedere al fissaggio mezzo tasselli delle casse laterali quindi rimuovere la traversa inferiore (3) usata come dima.

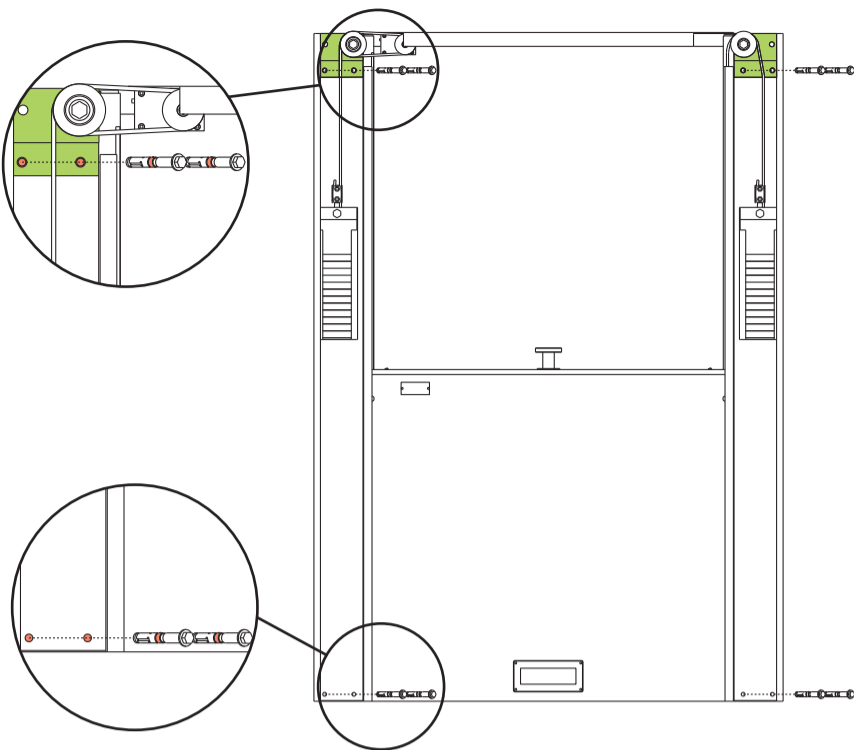


FIG. 3.2

Rimuovere le viti di blocco contrappesi e la piastra di riscontro elettromagnete (7).

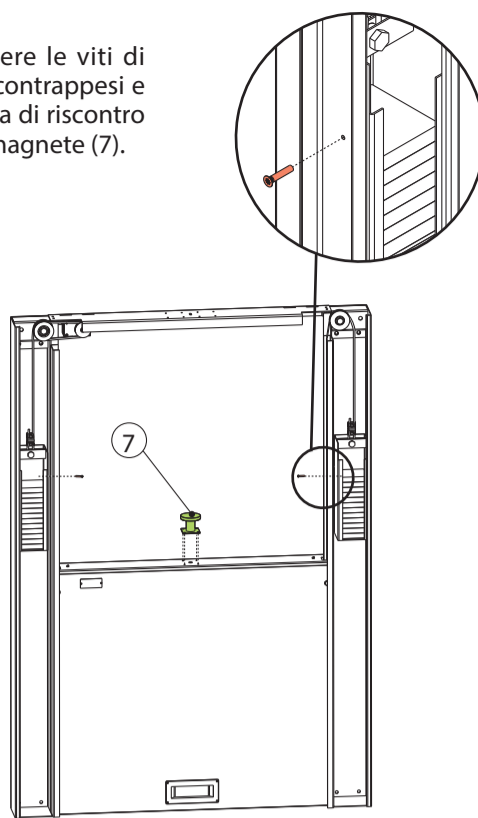


FIG. 3.3

Sollevare il pannello (5) e fissare a mezzo tasselli il labirinto fisso (6) e i labirinti laterali (16).

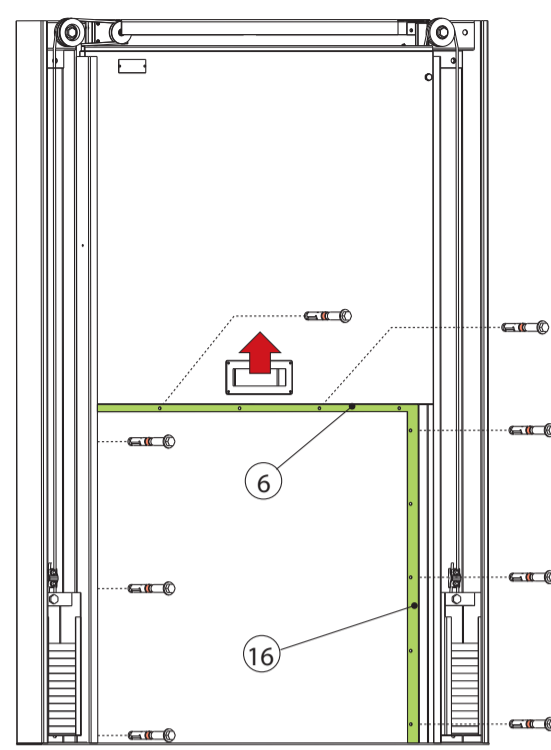


FIG.3

N.B. Verificare che la porzione di muro sulla quale i tasselli devono essere fissati abbia le appropriate caratteristiche di consistenza ed omogeneità, e non sia stata oggetto di riporti di materiali diversi o di riparazioni che potrebbero compromettere la capacità di tenuta meccanica dei tasselli.
I tasselli non sono compresi nella fornitura. Utilizzare tasselli solo metallici a stelo incamiciato con lunghezza minima 65 mm, Ø minimo 10 mm (Vedere relazioni di carico dei costruttori di tasselli ed adeguarsi in funzione al peso dell'anta e al supporto sul quale si va ad installare la porta resistente al fuoco).

N.B. Il contrappeso viene fornito maggiorato. In fase di collaudo di posa della porta, qualora il peso risultasse eccessivo togliere elementi. Gli elementi in eccedenza, in caso di future necessità, vanno sistemati sul fondo del cassonetto.

FIG. 4.1

Riposizionare la piastra di riscontro elettromagnete (7).

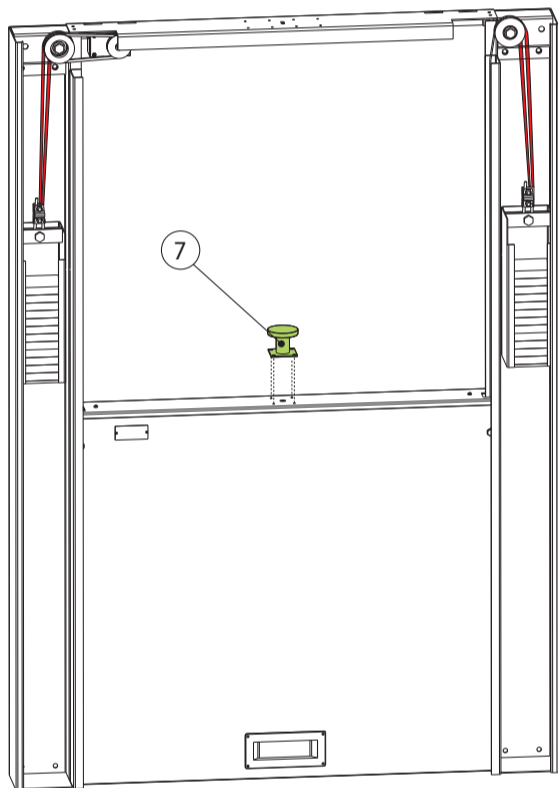


FIG. 4.2

Verificare il serraggio delle puleggie di rinvio (12) e dei morsetti dei cavi di trascinamento (10).

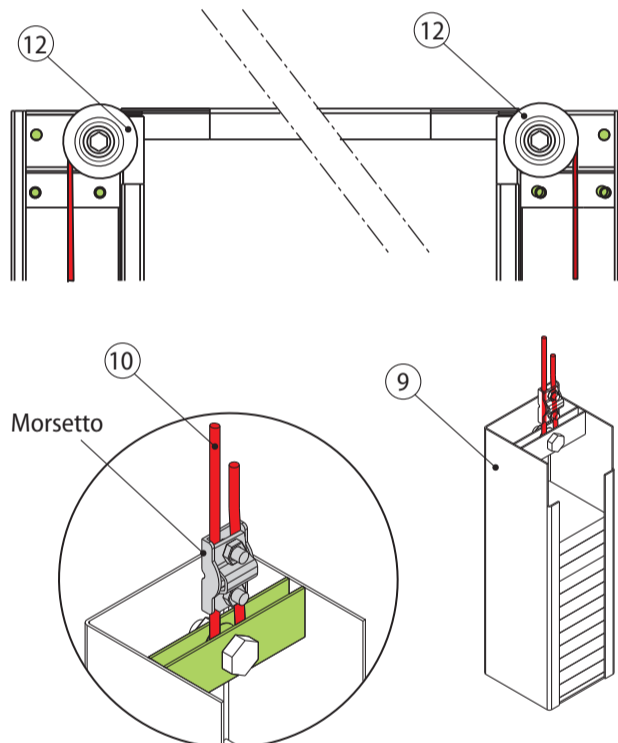


FIG. 4.3

Registrare i contrappesi di chiusura (9) in modo da assicurare una leggera prevalenza in chiusura. I lamierini in eccesso vanno lasciati sul fondo delle casse laterali (1).

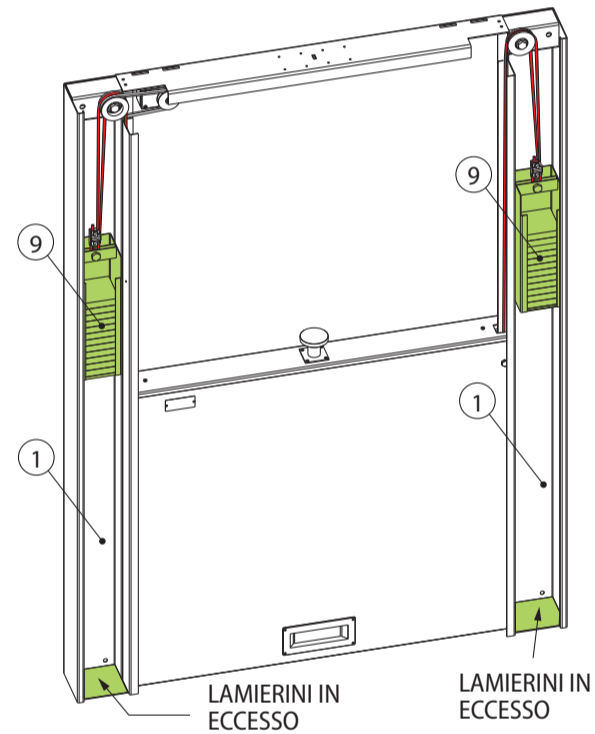


FIG.4

Nel caso di anta composta da più pannelli ultimare, seguendo la bulinatura, la giunzione dei pannelli su entrambi i lati per mezzo delle apposite viti in dotazione.

Ove l'anta sia formata da più pannelli avvitare con le viti di giunzione in dotazione seguendo le bulinature riportate sul pannello.

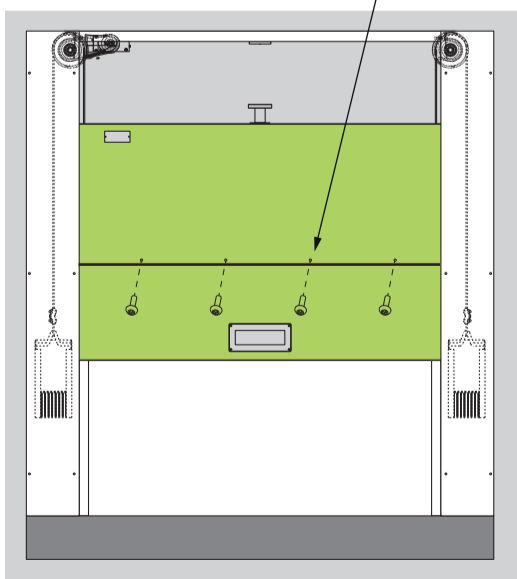


FIG.5

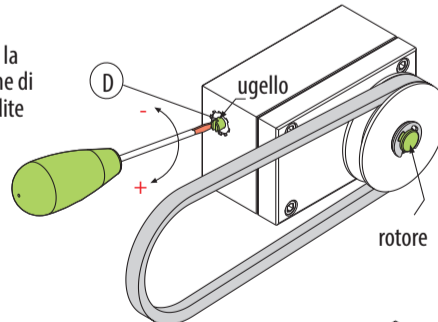
Verificare il perfetto funzionamento della porta e dei sistemi di richiusura.

FIG.6

**KIT VT
(Controllo Viscoso avanzamento)**

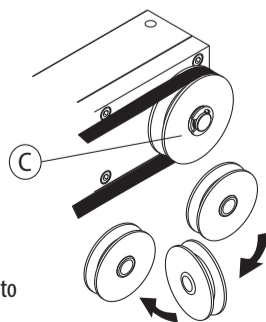
LO STRUMENTO DEVE ESSERE TARATO AL MOMENTO DELL'INSTALLAZIONE DELLA PORTA

N.B. Non forzare la tenuta al fine di evitare perdite d'olio.

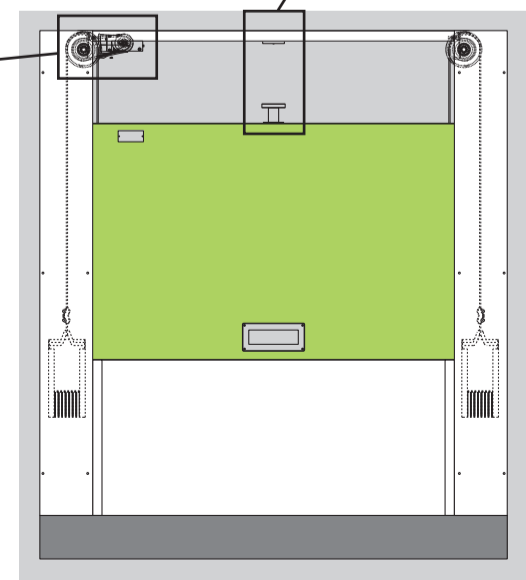
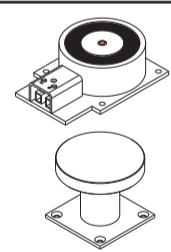


La velocità di richiusura della porta deve essere modulata agendo direttamente sull'ugello (D). (vedi manuale installazione, uso e manutenzione).

N.B. Il senso di trazione può essere invertito ruotando il ROTORE (C) di 180°.



KIT ELETTRIMAGNETE



In caso di smaltimento del prodotto è necessario provvedere alla separazione delle ante dal resto dei componenti/accessori. Questi ultimi seguono il normale corso di smaltimento previsto per il tipo di materiale di cui sono composti. Per le ante/moduli è opportuno separare le parti metalliche dal composito interno e destinarle ad un tipo specifico di smaltimento, per rifiuti speciali, poiché in esse possono essere contenuti: lana minerale, silicati, gesso, fibre ceramiche ed altri materiali.
Il produttore si riserva di apportare sia al prodotto che alla documentazione tecnica tutte le modifiche che ritiene necessarie senza alcun preavviso. Accertarsi che le presenti istruzioni siano in vigore al momento della posa.