

REI 120 PLUS -1 BATTENTE DX - SX - UNI 9723

TELAIO PROFILO MC3 - POSA A ZANCHE O TASSELLI
SU RICHIESTA EI2 120 EN 1634-1 / EN 16034

DESCRIZIONE DI CAPITOLATO

ANTA E TELAIO verniciati a polveri con finitura gofrata in RAL 1013 bianco perla

BATTENTE: Spessore 64 mm, costruito con lamiera da 8/10 e zincato a caldo. Imbottitura in lana di roccia, rostri di tenuta in battuta lato cerniera.

TELAIO MC3 DX - SX: Angolare su 3 lati, pressopiegato in acciaio ad alta resistenza spessore 15/10, zincato a caldo, zanche di ancoraggio in opera mm 200 x 25 x 15/10.

GUARNIZIONI: Termoespandente a norma DIN montata.

CERNIERE: Sistema brevettato ed omologato a norma DIN zincate a caldo
Battente - costruite con lamiera di 40/10 - Telaio - costruite con lamiera di 30/10
una con perno passante e molla per autochiusura e una con perno passante con cuscinetti a sfera

SERRATURA: reversibile predisposta per la maniglia

ATTENZIONE: CILINDRO, MANIGLIA, GUARNIZIONI - ESCLUSI (VEDI ACCESSORI)

SU RICHIESTA

PORTE EI2 120 Sa - EN 1634-1 - CONTROLLO DELLA DISPERSIONE DEL FUMO

MISURE MASSIME FATTIBILI - L.FORO MURO 1300X2450

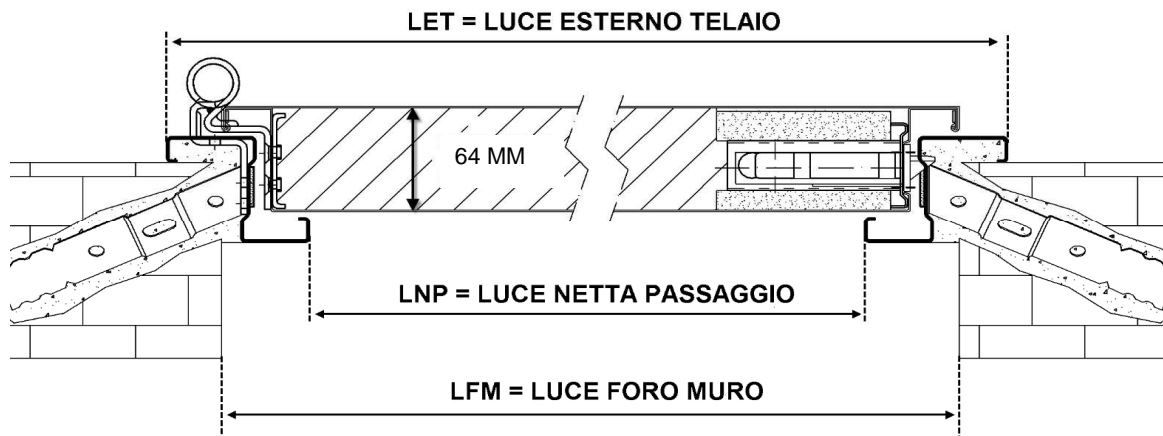
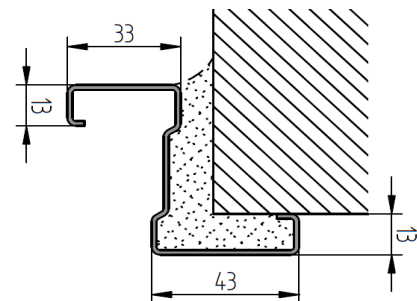
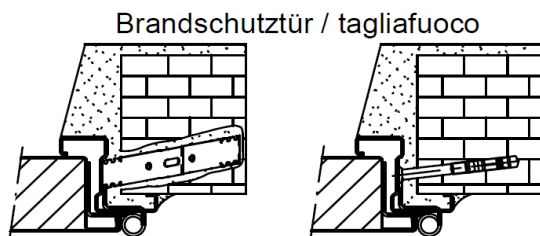
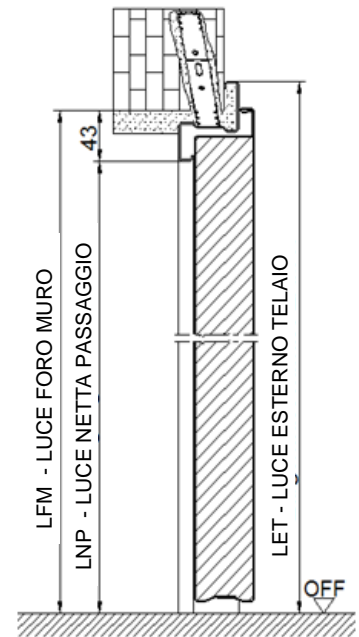
PORTE EI2 120 Sa-S200 - EN 1634-1 - CONTROLLO DELLA DISPERSIONE DEL FUMO

MISURE MASSIME FATTIBILI - L.FORO MURO 1300X2450

PORTE EI2 120 - EN 16034 CON MARCATURA CE - PEDONALI PER ESTERNO

MISURE MASSIME FATTIBILI - L.FORO MURO 1300X2450

ANTA E TELAIO IN LAMIERA PREVERNICIATA RAL 7035



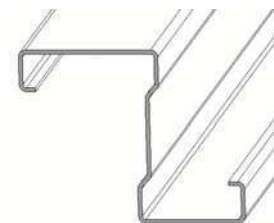


TABELLA GENERALE DELLE DIMENSIONI

Per queste dimensioni teoriche si applica una tolleranza di $\pm 3\text{mm}$

Anta Nominale L x H	Foro Muro Lfm x Hfm	Luce Passaggio Lp x Hp	Interno Telaio Li x Hi	Esterno Telaio Lt x Ht
L x H	L x (H+10)	(L-85) x (H-33,5)	(L-15) x (H+3)	(L+50) x (H+34)

DIMENSIONI STANDARD

Anta Nominale L x H	Foro Muro Lfm x Hfm	Luce Passaggio Lp x Hp	Interno Telaio Li x Hi	Esterno Telaio Lt x Ht
800 x 2050	800 x 2060	715 x 2016,5	785 x 2053	850 x 2084
890 x 2050	890 x 2060	805 x 2016,5	875 x 2053	940 x 2084
990 x 2050	990 x 2060	905 x 2016,5	975 x 2053	1040 x 2084
1100 x 2050	1100 x 2060	1015 x 2016,5	1085 x 2053	1150 x 2084
1200 x 2050	1200 x 2060	1115 x 2016,5	1185 x 2053	1250 x 2084
1300 x 2050	1300 x 2060	1215 x 2016,5	1285 x 2053	1350 x 2084
800 x 2140	800 x 2150	715 x 2106,5	785 x 2143	850 x 2174
890 x 2140	890 x 2150	805 x 2106,5	875 x 2143	940 x 2174
990 x 2140	990 x 2150	905 x 2106,5	975 x 2143	1040 x 2174
1100 x 2140	1100 x 2150	1015 x 2106,5	1085 x 2143	1150 x 2174
1200 x 2140	1200 x 2150	1115 x 2106,5	1185 x 2143	1250 x 2174
1300 x 2140	1300 x 2150	1215 x 2106,5	1285 x 2143	1350 x 2174

OTTENERE LA DIMENSIONE ANTA NOMINALE CONOSCENDO IL FORO MURO:

Sostituire la Larghezza Foro Muro (Lfm) e la Altezza Foro Muro (Hfm) nella seguente tabella per ottenere le altre dimensioni di Esterno Telaio, Nominale Anta e Luce Passaggio.

Foro Muro	Esterno Telaio Lt x Ht	Luce Passaggio Lp x Hp	Interno Telaio Li x Hi	Anta Nominale L x H
Lfm x Hfm	(Lfm+50) x (Hfm+24)	(Lfm-85) x (Hfm-43,5)	(Lfm-15) x (Hfm-7)	Lfm x (Hfm-10)

OTTENERE LA DIMENSIONE ANTA NOMINALE CONOSCENDO LA LUCE PASSAGGIO:

Sostituire la Larghezza Luce Passaggio (Lp) e la Altezza Luce Passaggio (Hp) nella seguente tabella per ottenere le altre dimensioni di Esterno Telaio, Nominale Anta e Foro Muro.

Luce Passaggio	Foro Muro Lfm x Hfm	Esterno Telaio Lt x Ht	Interno Telaio Li x Hi	Anta Nominale L x H
Lp x Hp	(Lp+85) x (Hp+43,5)	(Lp+135) x (Hp+67,5)	(Lp+70) x (Hp+36)	(Lp+85) x (Hp+33,5)