

## MS PLUS 1 - BATTENTE DX - SX

TELAIO PROFILO MC3 - POSA A ZANCHE O TASSELLI  
SU RICHIESTA EN 16034

### DESCRIZIONE DI CAPITOLATO

**ANTA E TELAIO** verniciati a polveri con finitura gofrata in RAL 1013 bianco perla

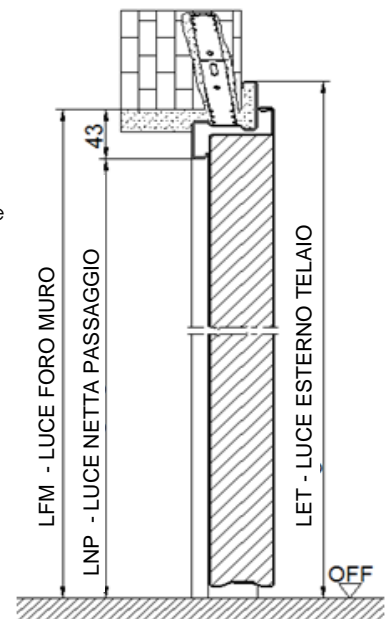
**BATTENTE:** Spessore 54 mm, costruito con lamiera da 8/10 e zincato a caldo. Imbottitura in lana di roccia

**TELAIO MC3 DX - SX:** Angolare su 3 lati, pressopiegato in acciaio ad alta resistenza spessore 15/10, zincato a caldo, zanche di ancoraggio in opera mm 200 x 25 x 15/10.

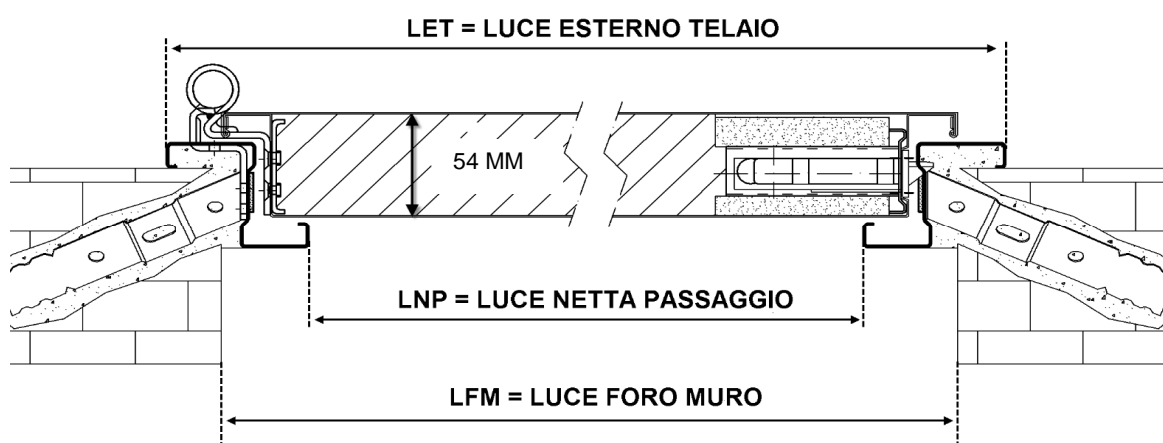
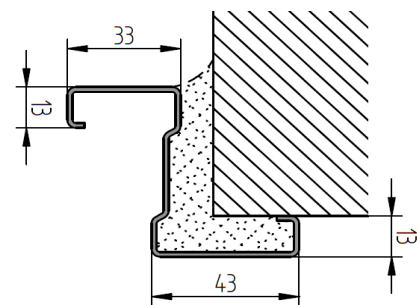
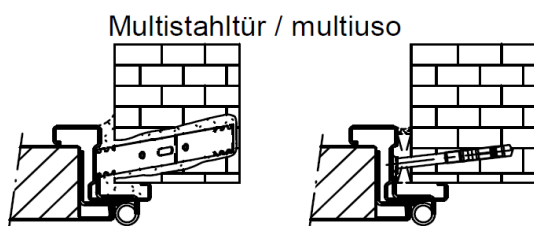
**CERNIERE:** costruite con lamiera di 20/10 zincate a caldo

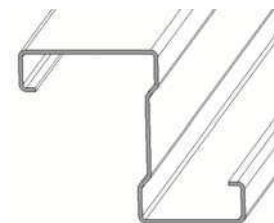
**SERRATURA:** reversibile predisposta per la maniglia

**ATTENZIONE: CILINDRO, MANIGLIA, GUARNIZIONI - ESCLUSI ( VEDI ACCESSORI )**



SU RICHIESTA CON MARCATURA CE - PEDONALI PER ESTERNO - SISTEMA 3





## TABELLA GENERALE DELLE DIMENSIONI

Per queste dimensioni teoriche si applica una tolleranza di  $\pm 3\text{mm}$

Anta Nominale L x H	Foro Muro Lfm x Hfm	Luce Passaggio Lp x Hp	Interno Telaio Li x Hi	Esterno Telaio Lt x Ht
L x H	L x (H+10)	(L-85) x (H-33,5)	(L-15) x (H+3)	(L+50) x (H+34)

## DIMENSIONI STANDARD

Anta Nominale L x H	Foro Muro Lfm x Hfm	Luce Passaggio Lp x Hp	Interno Telaio Li x Hi	Esterno Telaio Lt x Ht
800 x 2050	800 x 2060	715 x 2016,5	785 x 2053	850 x 2084
890 x 2050	890 x 2060	805 x 2016,5	875 x 2053	940 x 2084
990 x 2050	990 x 2060	905 x 2016,5	975 x 2053	1040 x 2084
1100 x 2050	1100 x 2060	1015 x 2016,5	1085 x 2053	1150 x 2084
1200 x 2050	1200 x 2060	1115 x 2016,5	1185 x 2053	1250 x 2084
1300 x 2050	1300 x 2060	1215 x 2016,5	1285 x 2053	1350 x 2084
800 x 2140	800 x 2150	715 x 2106,5	785 x 2143	850 x 2174
890 x 2140	890 x 2150	805 x 2106,5	875 x 2143	940 x 2174
990 x 2140	990 x 2150	905 x 2106,5	975 x 2143	1040 x 2174
1100 x 2140	1100 x 2150	1015 x 2106,5	1085 x 2143	1150 x 2174
1200 x 2140	1200 x 2150	1115 x 2106,5	1185 x 2143	1250 x 2174
1300 x 2140	1300 x 2150	1215 x 2106,5	1285 x 2143	1350 x 2174

### OTTENERE LA DIMENSIONE ANTA NOMINALE CONOSCENDO IL FORO MURO:

Sostituire la Larghezza Foro Muro (Lfm) e la Altezza Foro Muro (Hfm) nella seguente tabella per ottenere le altre dimensioni di Esterno Telaio, Nominale Anta e Luce Passaggio.

Foro Muro	Esterno Telaio Lt x Ht	Luce Passaggio Lp x Hp	Interno Telaio Li x Hi	Anta Nominale L x H
Lfm x Hfm	(Lfm+50) x (Hfm+24)	(Lfm-85) x (Hfm-43,5)	(Lfm-15) x (Hfm-7)	Lfm x (Hfm-10)

### OTTENERE LA DIMENSIONE ANTA NOMINALE CONOSCENDO LA LUCE PASSAGGIO:

Sostituire la Larghezza Luce Passaggio (Lp) e la Altezza Luce Passaggio (Hp) nella seguente tabella per ottenere le altre dimensioni di Esterno Telaio, Nominale Anta e Foro Muro.

Luce Passaggio	Foro Muro Lfm x Hfm	Esterno Telaio Lt x Ht	Interno Telaio Li x Hi	Anta Nominale L x H
Lp x Hp	(Lp+85) x (Hp+43,5)	(Lp+135) x (Hp+67,5)	(Lp+70) x (Hp+36)	(Lp+85) x (Hp+33,5)